

بررسی کیفیت آب‌های ساحلی استان هرمزگان با استفاده از روش‌های آماری چند متغیره

غلامعلی اکبرزاده^{۱*}، رضا دهقانی^۲، لیلی محبی نوذر^۳، فرشته سراجی^۴

- ۱- کارشناس ارشد بخش اکولوژی، پژوهشکده اکولوژی خلیج فارس و دریای عمان، موسسه تحقیقات علوم شیلاتی کشور، سازمان آموزش و ترویج کشاورزی، بندرعباس، پست الکترونیکی: gholamaliakbarzadeh@gmail.com
- ۲- کارشناس ارشد بخش ارزیابی ذخایر، پژوهشکده اکولوژی خلیج فارس و دریای عمان، موسسه تحقیقات علوم شیلاتی کشور، سازمان آموزش و ترویج کشاورزی، بندرعباس، پست الکترونیکی: rdehghany@yahoo.com
- ۳- معاون تحقیقاتی، پژوهشکده اکولوژی خلیج فارس و دریای عمان، موسسه تحقیقات علوم شیلاتی کشور، سازمان آموزش و ترویج کشاورزی، بندرعباس، پست الکترونیکی: lmohebbi@yahoo.com
- ۴- کارشناس بخش اکولوژی، پژوهشکده اکولوژی خلیج فارس و دریای عمان، موسسه تحقیقات علوم شیلاتی کشور، سازمان آموزش و ترویج کشاورزی، بندرعباس، پست الکترونیکی: saraji20042000@yahoo.com

تاریخ دریافت: ۹۴/۶/۱۵

* نویسنده مسوول

تاریخ پذیرش: ۹۵/۱۲/۱۱

چکیده

در این مقاله، به منظور بررسی شرایط کیفیت آب‌های ساحلی استان هرمزگان از روش‌های آماری چند متغیره مانند مولفه‌های اصلی، آنالیز خوشه‌ای و آنالیز تشخیص استفاده گردید. در این مطالعه ۱۳ پارامتر کیفیت آب به طور ماهانه در ۱۴ ایستگاه به مدت یک سال (۱۳۹۲) اندازه‌گیری شد. بر اساس نتایج آنالیز خوشه‌ای، ۱۴ ایستگاه انتخابی از نظر شرایط کیفیت آب به ۳ گروه اول، دوم و سوم و ۱۲ ماه مورد بررسی به دو دوره اول و دوم طبقه‌بندی گردیدند. آزمون مولفه‌های اصلی شش پارامتر (دمای آب، هدایت الکتریکی، نیترات، آمونیاک کل، کلروفیل a و ازت معدنی کل) را به عنوان متغیرهای اثرگذار در تمایز تغییرات زمانی کیفیت آب مورد بررسی قرار داد. همچنین هفت پارامتر (دمای آب، هدایت الکتریکی، مواد معلق کل، نیترات، فسفات، سیلیکات و کلروفیل a) را به عنوان متغیرهای اثرگذار در تمایز تغییرات مکانی کیفیت آب مورد شناسایی قرار داد. در نتیجه براساس آنالیز مولفه‌های اصلی، ۳ منبع نهفته آلودگی (آلی، پرغذایی و طبیعی) در ایستگاه‌های مورد مطالعه، شناسایی شدند. به نظر می‌رسد که می‌توان ایستگاه‌ها را از نظر شرایط آلودگی احتمالی به مواد مغذی به سه طبقه با بار آلودگی کم، متوسط و زیاد تقسیم بندی نمود.

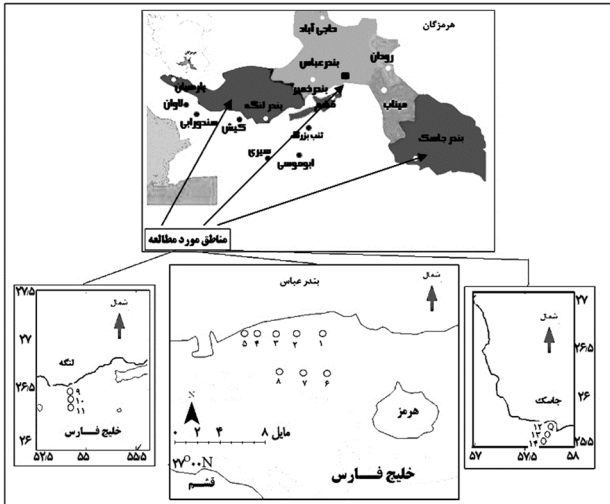
کلمات کلیدی: کیفیت آب، آنالیز چند متغیره، آب‌های ساحلی، استان هرمزگان.

۱. مقدمه

(Folosu et al., 2010). به طور کلی کیفیت آب‌های سطحی در یک منطقه می‌تواند تحت تاثیر فعالیت‌های طبیعی (ریزش‌های جوی، شرایط آب و هوایی و فرسایش) و انسانی (شهری، صنعتی، کشاورزی و...) قرار گیرد (Liao et al., 2007).

کیفیت آب در بوم‌سامانه‌های آبی نقش مهمی در سلامتی انسان‌ها، گیاهان و سایر جانداران ایفا می‌کند (Liao et al., 2007;).

ایستگاه تهیه شد. نمونه‌برداری نمونه‌های آب از فروردین ماه ۱۳۹۱ به صورت ماهانه در طی ۱۲ ماه با استفاده از بطری نمونه بردار ناسن، در لایه تروفی (بین سطح تا عمق ۱ متری) با ۳ بارتکرار، صورت گرفت.



شکل ۱: موقعیت ایستگاه‌های مورد مطالعه

برخی از پارامترها مانند دمای آب، pH، شوری، هدایت الکتریکی، کدورت، اکسیژن محلول، کلروفیل a در محل با استفاده از دستگاه CTD اندازه‌گیری شدند. برای اندازه‌گیری مواد جامد معلق کل^۴ و مواد مغذی، ابتدا حجم معینی از آب با استفاده از کاغذ صافی غشایی ۰/۴۵ میکرون (GFC) فیلتر شد و سپس مقدار مواد جامد معلق بر اساس روش کار موجود در (1998) APHA محاسبه گردید. در رابطه با مواد مغذی، نمونه‌ها پس از جمع‌آوری تحت شرایط خاص (در دمای ۴ °C توسط پودر یخ) به آزمایشگاه پژوهشکده اکولوژی خلیج فارس و دریای عمان انتقال یافتند و پس از فیلتر شدن تا زمان آنالیز در فریزر نگهداری شدند. اندازه‌گیری مواد مغذی به روش اسپکتروفتومتری و با استفاده از دستگاه خودکار Skalar San plus Analyzer ساخت کشور هلند انجام شد (Strickland and Parson, 1972).

۲-۱ تحلیل داده‌ها

برای بررسی توزیع داده‌ها از آزمون‌های چولگی و کشیدگی استفاده گردید. معیار توزیع مناسب داده‌ها در این آزمون این

بر اساس گزارش Mukunda و همکاران (۲۰۱۲) و Raj و Jayaprakash (۲۰۰۸)، فرآیند صنعتی شدن در مجاورت بوم-سامانه‌های ساحلی می‌تواند تهدیدات زیست محیطی جدی را به دنبال داشته باشد (Mukunda et al., 2012). استفاده از روش‌های آماری چند متغیره برای بررسی و ارزیابی شرایط زیست محیطی منابع آبی مختلف از جمله آب‌های شیرین (Shrestha and Kazama, 2007)، آب‌های زیرزمینی و آب‌های دریایی و ساحلی (Zhao et al., 2011; Pejman et al., 2009) در دو دهه اخیر افزایش چشمگیری را از خود نشان داده است. نتایج مطالعات انجام شده در گذشته توسط محققین مختلف از جمله Simeonov و همکاران (۲۰۰۳)، Astel و همکاران (۲۰۰۶)؛ Singh و همکاران (۲۰۰۵) نشان می‌دهد که استفاده از روش‌های آماری چند متغیره یکی از روش‌های مفید برای استخراج اطلاعات مهم از داده‌ها است. به منظور ارزیابی تغییرات زمانی و مکانی شرایط کیفیت آب‌های ساحلی و شناسایی منابع و مکان‌های آلوده با منشاء مواد مغذی در این تحقیق، از روش‌های آماری چند متغیره مانند آنالیز خوشه‌ای^۱، مولفه‌های اصلی^۲ و آنالیز تشخیصی^۳ استفاده گردید.

۲. مواد و روش‌ها

مناطق مورد مطالعه در این تحقیق شامل آب‌های ساحلی بندرعباس، بندر لنگه و بندر جاسک در استان هرمزگان بود. جهت بررسی کیفیت آب، ۱۴ ایستگاه در آب‌های ساحلی استان هرمزگان انتخاب گردید. این ایستگاه‌ها شامل ۵ ایستگاه در آب‌های ساحلی نزدیک بندر عباس (۱=سورو، ۲=پشت شهر، ۳=گورسوزان، ۴=اسکله شیلات، ۵=پارک دولت)، ۳ ایستگاه در آب‌های دور از ساحلی بندر عباس (۶=هرمز، ۷=بین قشم و هرمز، ۸=لنگرگاه) و ۳ ایستگاه در هر یک از دو منطقه بندر جاسک و بندر لنگه (به صورت عمود بر ساحل در هر ترانسکت در عمق‌های بالاتر از ۵ متر، زیر ۵ متر، بالاتر از ۱۰ متر) هستند (شکل ۱).

تعداد ۵۰۴ نمونه آب برای سنجش مواد مغذی (نیترات، نیتریت، آمونیاک کل، فسفات و سیلیکات) و مواد معلق کل در هر

¹ Cluster analysis

² FA/Principal component analysis

³ Discriminant analysis

⁴ Total Suspended Solids=T.S.S

متغیرها پس از روند نرمال سازی طبق روش های موجود، ابتدا نرمال و سپس جهت انجام آزمون های چند متغیره مورد استفاده قرار گرفتند.

۳. نتایج و بحث

برای رسیدن به اهداف مورد نظر در این تحقیق از آزمون خوشه‌ای برای گروه‌بندی و مطالعه تغییرات زمانی و مکانی شرایط کیفیت آب (شکل ۳) و صحت گروه‌بندی انجام شده توسط آزمون خوشه‌ای (شکل ۲)، از آزمون تشخیص استفاده گردید. همچنین برای شناسایی منابع آلوده کننده و عوامل اثرگذار بر تغییرات مکانی و زمانی کیفیت آب (جدول های ۲ و ۳) از آزمون تحلیل عاملی به روش مولفه‌های اصلی استفاده گردید. صحت طبقه‌بندی های انجام شده توسط آزمون خوشه ای با استفاده از آماره‌های حاصل از آزمون تحلیل تشخیص، مانند درصد تغییرات واریانس‌ها و شاخص های تفکیک پذیری (همبستگی متعارف^۴) مورد بررسی قرار گرفت. نتایج نشان داد که گروه‌بندی های انجام شده از نظر زمانی و مکانی، از تفکیک پذیری بالایی برخوردار بوده است (جدول ۱، شکل ۲). با توجه به نتایج حاصل از آنالیز تشخیص می‌توان اظهار کرد که آزمون خوشه ای انجام شده در این تحقیق توانست با دقت زیاد، ایستگاه‌ها و ماه های مورد بررسی را از نظر نزدیکی و یا فاصله بین گروه‌ها و دوره ها به چند گروه یا دوره زمانی جدا از هم تقسیم بندی نماید. بر اساس نتایج حاصل از آزمون خوشه ای داده ها تغییرات زمانی کیفیت آب را می توان در ماه های مورد بررسی به دوره زمانی اول (شامل ماه‌های آبان، آذر، دی، بهمن و اسفند) و دوره زمانی دوم (شامل ماه‌های فروردین، اردیبهشت، خرداد، تیر، مرداد، شهریور و مهر) طبقه بندی کرد (شکل ۳، دندوگرام ۱). همچنین تغییرات مکانی کیفیت آب را می‌توان به سه گروه اول (ایستگاه‌های ۱ الی ۶)، دوم (ایستگاه‌های ۷، ۸، ۱۲، ۱۳ و ۱۴) و سوم (ایستگاه‌های ۹، ۱۰ و ۱۱) طبقه بندی نمود (دندوگرام ۲، شکل ۳). با توجه به نتایج حاصل می‌توان گفت که شرایط کیفی آب می‌تواند از نظر مکانی و زمانی در هر خوشه با خوشه های بعدی تفاوت های آشکاری را از خود نشان دهد. به طور کلی بر اساس دندوگرام ۲ می‌توان گفت که شرایط کیفی

است که مقادیر مربوط به هر دو آزمون می‌بایست مابین ۲- و ۲+ قرار گیرند. در غیر این صورت داده ها از توزیع مناسبی برخوردار نبوده و بایستی برای رفع این مشکل، داده ها به یکی از روش های موجود انتقال یابند (Zhou et al., 2006). برای ارزیابی تغییرات مکانی و زمانی کیفیت آب‌های ساحلی از روش‌های آماری چند متغیره مانند آزمون خوشه‌ای (CA)، مولفه‌های اصلی (PCA)، آنالیز تشخیصی (DA)، نرم‌افزار آماری SPSS، نسخه ۱۸ استفاده گردید. تحلیل عاملی به روش مولفه‌های اصلی یکی از روش های آماری برای تجزیه و تحلیل اطلاعات موجود در مجموعه داده‌ها است. در تحلیل عاملی ابتدا شایستگی داده‌ها و ماتریکس همبستگی بین متغیرها از طریق آزمون های کیزر مایر^۱ و بارتلت^۲ مورد بررسی قرار می‌گیرد. برای شناسایی عوامل و متغیرهای پنهان از روش دوران عاملی استفاده می‌گردد که در آن استخراج جدید عوامل انجام می‌گیرد (Pekey et al., 2004; Siddiquee et al., 2011). برای آسان‌تر شدن تفسیر و آشکار سازی متغیرهای اثرگذار از چرخش عامل‌ها به روش واریماکس استفاده گردید (Zeng and Rasmussen., 2005). جهت شناسایی و انتخاب متغیرهای موثر بر تمایز تغییرات مکانی و زمانی شرایط کیفیت آب از نمره های عاملی بالاتر از ۰/۷۵ استفاده گردید (Liu et al., 2003). آنالیز خوشه‌ای یک ابزار میانبر برای تحلیل داده‌ها است. هدف از خوشه بندی داده‌ها آن است که مشاهدات را به گروه های متجانس تقسیم کنیم، به طوری که مشاهدات هر گروه بیشترین شباهت و مشاهدات گروه‌های مختلف کمترین شباهت را با هم داشته باشند. در این تحقیق آزمون خوشه‌بندی جهت طبقه‌بندی تغییرات زمانی و مکانی شرایط کیفیت آب از روش سلسله مراتبی^۳ بر اساس فاصله اقلیدسی صورت گرفت (Liu et al., 2003; Zhou et al., 2006).

۲-۲ بررسی داده‌ها

نتایج مربوط به بررسی مقدماتی توزیع داده ها از طریق آزمون های چولگی و کشیدگی نشان داد که مقادیر مربوط به برخی از پارامترها (آمونیاک کل، فسفات، سیلیکات) بر اساس معیار این دو آزمون (۲-، ۲+) در خارج از محدوده نرمال قرار گرفته‌اند. این

^۱ Kaiser-Meyer-Olkin Measure of Sampling Adequacy

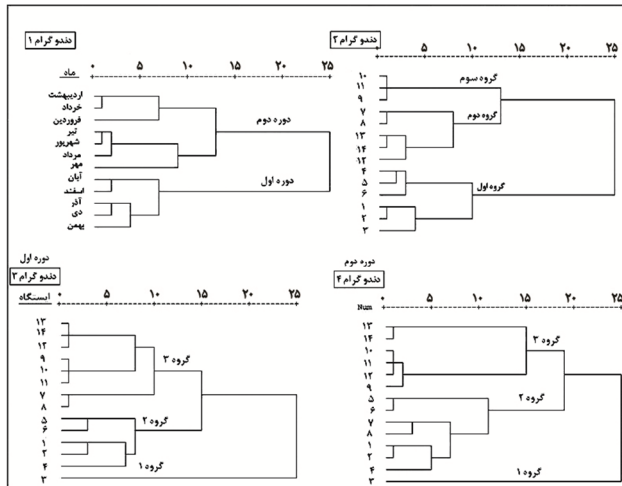
^۲ Bartlett's Test of Sphericity

^۳ Hierarchical Cluster Analysis: Wards methods & Euclidean distance

^۴ Canonical correlation

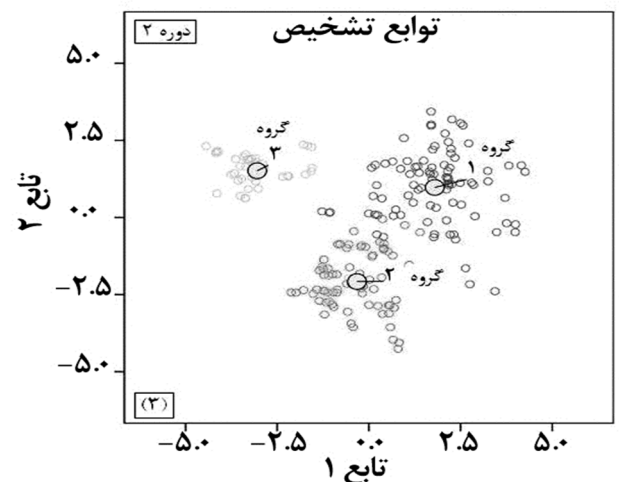
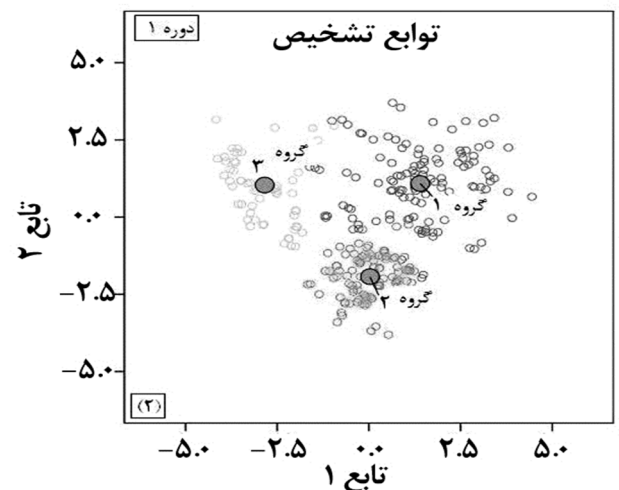
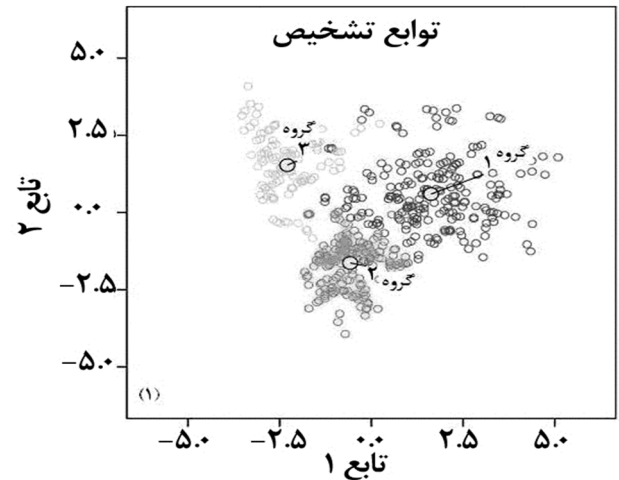
برای بررسی اثرات زمان بر تغییرات مکانی شرایط کیفیت آب، مجدداً گروه بندی ایستگاه‌ها در هر دوره انجام گردید (شکل ۳، دندوگرام‌های ۳ و ۴).

آب می‌تواند به سه گروه اول شامل ایستگاه‌های ۱ الی ۶، گروه دوم شامل ایستگاه‌های ۷، ۸، ۱۲، ۱۳ و ۱۴ و گروه سوم شامل ایستگاه‌های ۹، ۱۰ و ۱۱ طبقه بندی نمود.



شکل ۳: دندوگرام حاصل از آزمون خوشه‌ای جهت بررسی تغییرات زمانی و مکانی کیفیت آب در آب‌های ساحلی استان هرمزگان

نتایج حاصل نشان داد که در هر یک از دو دوره زمانی، ایستگاه ۳ به عنوان آلوده ترین مکان از نظر کیفیت آب، در هر دوره، در یک گروه جدا قرار گرفته است. سایر ایستگاه‌های انتخابی در آب‌های نزدیک ساحلی و دور از ساحل در مجاورت شهر بندر عباس (۲ الی ۸) در گروه دوم و ایستگاه‌های واقع در ۲ منطقه بندر لنگه و بندر جاسک در گروه سوم (۹ الی ۱۴) قرار گرفتند. با این تفاوت که به نظر می‌رسد شرایط کیفی آب در ایستگاه ۶ (نزدیک ساحل هرمز)، ایستگاه ۷ (بین قشم و هرمز) و ایستگاه ۸ (لنگرگاه) که از نظر موقعیت جزء آب‌های دور از ساحل طبقه بندی شده‌اند، در طی دو دوره از نظر زمانی، تغییراتی را از خود نشان می‌دهند. به عنوان مثال مشاهده می‌گردد که در دوره اول (ماه‌های فروردین، اردیبهشت، خرداد، تیر، مرداد، شهریور، مهر) دو ایستگاه ۷ و ۸ در گروه سوم (دندوگرام ۳) و در دوره دوم (ماه‌های آبان، آذر، دی، بهمن، اسفند) به گروه دوم (دندوگرام ۴) انتقال یافته است. بر اساس نتایج به دست آمده می‌توان شرایط کیفیت آب‌های ساحلی را از نظر زمانی به دو دوره گرم و سرد و از نظر مکانی به سه گروه جدا از هم طبقه بندی نمود. بررسی‌های انجام شده توسط نگارنده و همکاران (۱۳۹۴) و مقایسه آن با نتایج مطالعه حاضر نشان داد که تغییرات کیفیت آب در آب‌های ساحلی استان هرمزگان از نوسانات فصلی پیروی نمی‌کند.



شکل ۲: نمودار حاصل از آزمون تشخیص جهت صحت گروه‌بندی ایستگاه‌های مورد مطالعه

جدول ۱: نتایج مربوط به آماره های محاسبه شده در آزمون تشخیص (DA)

سطح معنی‌دار	همبستگی متعارف	واریانس (درصد)	مقادیر ویژه	مربع کای	Wilks' Lambda	تابع	تابع
<۰/۰۱	-۰/۹۱	۱۰۰	۴/۵۸	۸۵۵/۱	۰/۱۷۹	تابع (۱)	دندوگرام ۱
<۰/۰۱	-۰/۸۴	۵۹/۸	۲/۳	۱۰۶۴/۴	۰/۱۱۷	تابع (۱)	دندوگرام ۲
<۰/۰۱	-۰/۸۱	۴۰/۲	۱/۵۷	۴۶۷/۸	۰/۳۹	تابع (۲)	دندوگرام ۲
<۰/۰۱	-۰/۸۵	۵۷/۹	۲/۵۲	۶۶۸/۸	۰/۲۵	تابع (۱)	دندوگرام ۳
<۰/۰۱	-۰/۸۱	۴۲/۱	۱/۸۴	۲۹۹/۴	۰/۳۵	تابع (۲)	دندوگرام ۳
<۰/۰۱	-۰/۸۸	۶۰/۴	۳/۳۹	۵۳۹/۲۴	۰/۱۱	تابع (۱)	دندوگرام ۴
<۰/۰۱	-۰/۸۳	۳۹/۶	۲/۲۲	۲۳۸/۲	۰/۳	تابع (۲)	دندوگرام ۴

نسبت به سایر ایستگاه‌ها بیشتر در معرض ورود پساب های شهری قرار گرفته اند (شکل ۳). بر این اساس می توان دریافت که شرایط کیفیت آب در ایستگاه‌های مربوط به گروه دوم به مراتب بهتر و مطلوب تر بوده و سطوح مواد مغذی اندازه گیری شده در آنها کمتر از گروه اول بوده است. شرایط کیفی آب برای ایستگاه‌هایی که در گروه سوم قرار دارند به مراتب مطلوب تر از ایستگاه‌هایی است که در گروه‌های اول و دوم قرار دارند. سطوح مواد مغذی در این گروه بسیار پایین و از نظر کیفیت آب بسیار مطلوب تر از سایر ایستگاه‌ها است. در این راستا می توان تصور نمود که در این ایستگاه‌ها شرایط کیفیت آب بیشتر تحت تاثیر فرآیند های طبیعی قرار داشته است. Liu و همکاران (۲۰۰۳) در مطالعات خود به نحوه طبقه‌بندی بارهای عاملی اشاره نموده‌اند. این محققین بیان کردند که بر اساس نمره های عاملی مربوط به متغیرهای متناظر در هر عامل استخراج شده از آزمون مولفه‌ها، می‌توان متغیرهای اثرگذار بر شرایط کیفیت آب را از نظر نمره‌های عاملی به سه گروه قوی، متوسط و ضعیف به ترتیب با مقادیر $0.75 >$ ، $0.50 - 0.75$ و $0.3 - 0.5$ تقسیم بندی نمود. برخی محققین از این روش برای انتخاب مهمترین عوامل موثر در تفاوت تغییرات مکانی و زمانی کیفیت آب‌ها و شناسایی منابع آلوده کننده استفاده نمودند که از آن جمله می توان به تحقیقات Siddiquee و همکاران (۲۰۱۱)، Zhou و همکاران (۲۰۰۷) و Gupta و همکاران (۲۰۰۹) اشاره نمود. در تحقیق حاضر بر اساس نتایج حاصل از آزمون مولفه‌ها متغیرهایی با نمره های عاملی بزرگتر از 0.75 به طور مشترک در بین دو دوره زمانی و یا سه گروه به عنوان متغیرهای اثرگذار و متمایز کننده انتخاب گردیدند (جدول‌های ۳ و ۴). تغییرات واریانس مربوط به عامل‌های انتخابی نشان داد که دمای آب، هدایت الکتریکی، نیترات، ازت معدنی کل، کلروفیل-a و آمونیوم کل از مهمترین و اثرگذارترین پارامترهایی هستند که می‌توانند

لذا بر اساس نتایج حاصل می توان شرایط کیفیت آب‌های ساحلی را از نظر زمانی به دو دوره گرم و خنک و از نظر مکانی به سه گروه جدا از هم طبقه‌بندی نمود. ابراهیمی و همکاران (۱۳۸۴) در مطالعات خود نیز اظهار نمودند که وجود یک فصل طولانی گرم و یک فصل کوتاه خنک یکی از ویژگی‌های آب و هوایی استان هرمزگان است. به طور کلی تغییرات زمانی می تواند تحت تاثیر عوامل مختلفی مانند شرایط آب و هوایی، شرایط هیدرولوژیک و یا شرایط آلودگی حاصل از فعالیت های مختلف انسانی در منطقه قرار گیرد. این یافته با برخی از مطالعات انجام شده توسط Zhou و همکاران (۲۰۰۷) در آب- های ساحلی هنگ کنگ، Gupta و همکاران (۲۰۰۹) در آب‌های ساحلی Mumbai می‌تواند مورد تایید قرار گیرد. به نظر می‌رسد ورود فاضلاب های با بار مواد مغذی بالا و منشا پساب شهری، از طریق زهکش‌ها به داخل آب‌های ساحلی بندرعباس و انواع پساب‌های حاصل از فعالیت‌های کشتیرانی در منطقه، خصوصا در آب های دور از ساحل مجاور شهر بندر عباس (ایستگاه‌های ۶، ۷ و ۸) از عوامل مهم در تغییرات مکانی و زمانی شرایط کیفیت بوده باشد. در کنار عوامل نامبرده، فرآیندهای طبیعی و هیدرولوژیک سبب گردید که در گروه بندی ایستگاه‌ها از نظر شرایط کیفیت آب در بین دو دوره زمانی، تفاوت‌هایی ایجاد گردد که به نظر نگارنده از نظر مکانی این تغییرات بسیار ناچیز هستند.

برای تشخیص مکان‌های آلوده از نظر آلودگی های احتمالی به مواد مغذی ناشی از ورود پساب‌های شهری به داخل آب- های ساحلی و تعیین سطح آلودگی، از نمره‌های عاملی به دست آمده مربوط به مولفه‌های اصلی استفاده گردید. نتایج حاصل توانست با تبیین تغییرات $77/7$ درصد واریانس‌ها، مکان‌های آلوده را مورد شناسایی قرار دهد. نتایج نشان داد که بیشترین بار عاملی به دست آمده به ترتیب متعلق به ایستگاه- های ۳، ۲، ۴، ۵ و ۱ بوده که به نظر می‌رسد به طور نسبی

باعث تفاوت تغییرات زمانی بین دو دوره گردند. کلروفیل-a، مواد مغذی (نیترات، فسفات، آمونیاک کل و سیلیکات)، دمای آب، هدایت الکتریکی و مواد معلق کل جزء مهمترین عوامل موثری بوده که می‌توانند باعث ایجاد تمایز تغییرات مکانی سه گروه از نظر شرایط کیفیت آب در طی دو دوره زمانی (گرم و خنک) گردند. با توجه به نتایج تحلیل مولفه‌های اصلی، سه منبع نهفته آلودگی را می‌توان برای ایستگاه‌های واقع در گروه-های ۱، ۲ و ۳ در نظر گرفت.

جدول ۲: تغییرات مربوط به ماتریس عاملی دوران یافته متغیرهای مورد مطالعه برای هر یک از دوره‌ها (نمره‌های عاملی بزرگتر از ۰/۷۵ برجسته شده اند)

متغیرها	دوره ۱				دوره ۲				
	مولفه‌ها				مولفه‌ها				
	۱	۲	۳	۴	۱	۲	۳	۴	۵
دمای آب	-۰/۸۸	۰/۱۶	-۰/۲۴	-۰/۱۳	-۰/۰۳	-۰/۰۵	-۰/۹۶	-۰/۰۷	-۰/۰۴
هدایت الکتریکی	-۰/۸۱	۰/۲۴	-۰/۳۱	-۰/۲۲	-۰/۰۲	-۰/۰۴	-۰/۹۸	-۰/۰۷	۰/۱۰
شوری	-۰/۲۸	۰/۳۳	-۰/۳۸	-۰/۴۷	-۰/۰۱	-۰/۵۵	-۰/۳۹	۰/۰۳	۰/۲۵
اکسیژن محلول	-۰/۰۱	۰/۱۶	-۰/۳۴	۰/۷۰	-۰/۰۴	-۰/۱۵	-۰/۲۹	۰/۱۲	۰/۸۵
pH	۰/۰۲	۰/۷۷	-۰/۱۲	-۰/۲۰	-۰/۵۷	-۰/۳۹	-۰/۱۴	۰/۱۶	۰/۲۸
کلروفیل a	۰/۱۴	۰/۲۳	-۰/۷۹	۰/۰۳	-۰/۲۴	-۰/۰۵	-۰/۰۳	۰/۷۸	-۰/۰۹
کدورت	۰/۰۸	-۰/۰۹	-۰/۸۸	-۰/۰۴	-۰/۰۱	-۰/۱۲	-۰/۱۲	۰/۶۷	-۰/۰۷
مواد معلق کل	-۰/۲۵	۰/۳۱	-۰/۶۶	-۰/۰۴	-۰/۸۰	-۰/۱۷	-۰/۱۷	۰/۲۴	-۰/۰۵
نیترات	-۰/۹۳	۰/۰۱	-۰/۱۵	-۰/۰۳	-۰/۱۱	-۰/۹۱	-۰/۰۲	-۰/۰۲	۰/۱۹
نیتريت	۰/۴۹	۰/۶۱	-۰/۱۲	-۰/۱۲	-۰/۵۱	-۰/۰۹	-۰/۱۶	۰/۲۵	-۰/۳۹
آمونیاک کل	-۰/۱۸	۰/۷۷	-۰/۱۶	۰/۲۶	-۰/۸۸	-۰/۰۸	-۰/۱۴	-۰/۱۱	-۰/۰۶
فسفات	-۰/۰۵	۰/۶۹	-۰/۲۷	-۰/۴۷	-۰/۲۸	-۰/۴۲	-۰/۱۱	۰/۴۸	-۰/۰۹
سیلیکات	۰/۱۱	-۰/۲۱	-۰/۱۷	۰/۶۷	-۰/۳۸	-۰/۱۷	-۰/۳۴	-۰/۲۶	۰/۴۹
ازت معدنی کل	-۰/۸۱	۰/۳۸	-۰/۱۸	۰/۱۶	-۰/۷۹	-۰/۵۸	-۰/۰۹	-۰/۱۰	۰/۰۲
مقادیر ویژه	۴/۳۷	۲/۶۱	۲/۴۸	۱/۶۱	۲/۸۸	۲/۷۷	۲/۳۶	۱/۵۹	۱/۴۰
درصد واریانس	۲۹/۱۲	۱۷/۳۸	۱۶/۵۶	۱۰/۷۵	۱۹/۱۸	۱۸/۴۴	۱۵/۷۵	۱۰/۶۰	۹/۳۲
درصد تجمعی	۲۹/۱۲	۴۶/۵۰	۶۳/۰۶	۷۳/۸۰	۱۹/۱۸	۳۷/۶۲	۵۳/۳۷	۶۳/۹۷	۷۳/۲۹

متغیرهای مشخص شده با پس زمینه رنگی با نمره‌های عاملی بزرگتر از ۰/۷۵ به طور مشترک در هر دو دوره، به عنوان متغیرهای اثرگذار در تمایز تغییرات زمانی انتخاب گردیدند.

جدول ۳: تغییرات مربوط به ماتریس عاملی دوران یافته متغیرهای مورد مطالعه برای هر یک از گروه‌ها (نمره‌های عاملی بزرگتر از ۰/۷۵ برجسته شده اند)

متغیرها	گروه ۱				گروه ۲				گروه ۳			
	مولفه‌ها				مولفه‌ها				مولفه‌ها			
	۱	۲	۳	۴	۱	۲	۳	۴	۱	۲	۳	۴
دمای آب	-۰/۴۵	-۰/۷۸	۰/۳۱	۰/۳۵	-۰/۹۱	۰/۲۹	-۰/۰۲	۰/۰۶	-۰/۳۱	-۰/۲۴	-۰/۸۹	-۰/۰۱
هدایت الکتریکی	-۰/۴۳	-۰/۷۸	۰/۲۸	۰/۳۷	-۰/۸۷	۰/۳۹	-۰/۰۰	۰/۰۱	-۰/۲۲	-۰/۱۷	-۰/۹۵	-۰/۰۱
شوری	-۰/۴۴	۰/۶۲	-۰/۰۶	۰/۴۲	۰/۲۲	-۰/۸۷	-۰/۲۱	-۰/۱۶	-۰/۲۵۱	۰/۴۱	-۰/۷۵	-۰/۰۱
اکسیژن محلول	۰/۱۱	۰/۵۶	۰/۳۸	۰/۱۷	۰/۱۸	۰/۰۱	-۰/۰۲	۰/۷۹	۰/۷۱	-۰/۳۵	-۰/۱۰	۰/۱۳
pH	-۰/۰۶	۰/۶۶	-۰/۰۱	-۰/۰۶	۰/۲۳	-۰/۷۶	-۰/۰۸	۰/۱۴	-۰/۲۶۱	۰/۷۵	۰/۲۸	-۰/۱۱
کلروفیل a	-۰/۱۰	۰/۱۵	-۰/۰۱	-۰/۷۸	-۰/۰۵	-۰/۰۲	-۰/۷۹	۰/۲۵	-۰/۲۵۱	۰/۰۳	-۰/۰۷	-۰/۷۵
کدورت	-۰/۲۰	۰/۱۰	۰/۳۷	۰/۷۰	۰/۴۶	۰/۰۶	-۰/۷۶	-۰/۰۹	-۰/۰۵۱	-۰/۰۶	۰/۰۳	-۰/۸۷
مواد معلق کل	-۰/۳۱	-۰/۷۷	۰/۰۲	-۰/۰۳	۰/۰۶	-۰/۸۰	-۰/۱۰	۰/۰۴	-۰/۲۵۱	-۰/۷۷	-۰/۰۲	-۰/۱۳
نیترات	-۰/۸۶	-۰/۲۹	-۰/۰۴	۰/۲۱	-۰/۸۶	-۰/۱۵	-۰/۰۸	-۰/۱۸	-۰/۸۹	۰/۱۱	-۰/۰۷	-۰/۲۹
نیتريت	-۰/۴۶	-۰/۲۷	-۰/۵۹	-۰/۲۲	-۰/۱۹	۰/۱۷	-۰/۴۲	۰/۶۰	۰/۵۱	۰/۳۶	۰/۰۳	-۰/۴۲
آمونیاک کل	-۰/۷۵	۰/۲۰	-۰/۱۴	-۰/۵۰	۰/۰۸	-۰/۱۳	-۰/۴۷	۰/۵۸	-۰/۳۸	۰/۳۶	-۰/۰۱	-۰/۶۴
فسفات	۰/۲۱	-۰/۱۸	-۰/۸۳	-۰/۰۷	-۰/۹۰	-۰/۱۲	-۰/۰۲	-۰/۰۳	-۰/۰۶	-۰/۸۵	-۰/۳۵	-۰/۱۰
سیلیکات	-۰/۰۱	-۰/۰۵	-۰/۸۳	۰/۰۵	-۰/۹۱	۰/۲۹	-۰/۰۲	۰/۰۶	۰/۱۸	-۰/۸۹	۰/۱۴	-۰/۲۴
مواد معدنی کل	-۰/۹۲	-۰/۰۱	-۰/۱۱۶	-۰/۲۷	-۰/۸۷	۰/۳۹	-۰/۰۰	۰/۰۱	-۰/۸۲	۰/۲۰	-۰/۱۲	-۰/۰۷
مقادیر ویژه	۳/۸۷	۲/۹۹	۲/۲۵۶	۲/۰۲۳	۴/۰۵	۲/۲۹	۱/۵۶	۱/۴۱	۳/۶۷	۳/۳۴	۲/۴۴	۲/۱۹
درصد واریانس	۲۵/۸۴	۱۹/۹۸	۱۵/۰۴	۱۳/۴۸	۳۱/۱۳	۱۷/۶۴	۱۲/۰۰	۱۰/۸۸	۲۴/۴۹	۲۲/۲۹	۱۶/۲۹	۱۴/۶۲
درصد تجمعی	۲۵/۸۴	۴۵/۸۲	۶۰/۸۶	۷۴/۳۵	۳۱/۱۳	۴۸/۷۷	۶۰/۷۷	۷۱/۶۵	۲۴/۴۹	۴۶/۷۸	۶۳/۰۷	۷۷/۶۹

متغیرهای مشخص شده با پس زمینه رنگی با نمره‌های عاملی بزرگتر از ۰/۷۵ به طور مشترک در هر سه گروه، به عنوان متغیرهای اثرگذار در تمایز تغییرات مکانی انتخاب گردیدند.

۴. نتیجه‌گیری

این مطالعه نشان داد که بر اساس خصوصیات فیزیکوشیمیایی مورد مطالعه می‌توان شرایط کیفیت آب‌های ساحلی را از نظر زمانی به دو دوره گرم و خنک تقسیم‌بندی کرد. همین‌طور ایستگاه‌های مورد بررسی را می‌توان از نظر شرایط آلودگی احتمالی به مواد مغذی ناشی از ورود پساب‌های شهری به سه طبقه، با آلودگی کم (ایستگاه‌های مربوط به بندر لنگه و جاسک)، با آلودگی متوسط (ایستگاه‌های ۱، ۲، ۴، ۵، ۶، ۷، ۸) و با آلودگی زیاد (ایستگاه ۳) تقسیم بندی نمود. در این بررسی مهمترین پارامترهای اثرگذار در تمایز تغییرات زمانی (بین دو دوره) شامل دمای آب، هدایت الکتریکی، نیترات، ازت معدنی کل، کلروفیل a و آمونیوم کل مورد شناسایی قرار گرفتند. همچنین کلروفیل a، مواد مغذی (نیترات، فسفات، آمونیاک کل و سیلیکات)، دمای آب، هدایت الکتریکی و مواد معلق کل جزء مهمترین عوامل موثر در ایجاد تغییرات مکانی کیفیت آب (بین سه گروه) توسط آزمون مولفه های اصلی مورد شناسایی قرار گرفتند. همچنین نتایج تحلیل مولفه‌های اصلی نشان داد که سه منبع نهفته آلودگی (شامل آلودگی‌های آلی ناشی از ورود پساب‌های شهری، آلودگی‌های میکروبی تشدید کننده تولیدات آمونیاکی با منشا پساب‌های شهری و آلودگی‌های طبیعی) را می‌توان برای آب‌های ساحلی مورد مطالعه در استان هرمزگان در نظر گرفت.

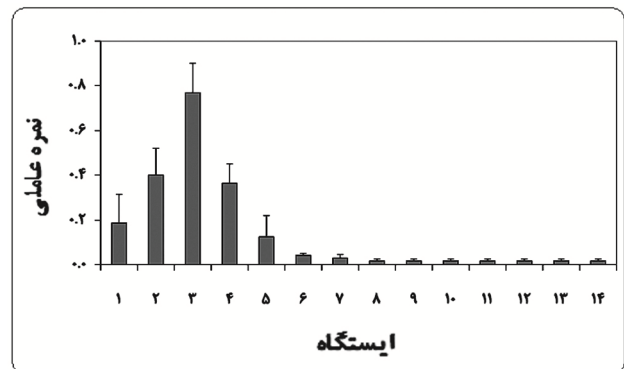
۵. سپاسگزاری

مولفان بر خود لازم می‌دانند از زحمات جناب آقایان کاظم جوکار، محمود ابراهیمی، ناصر آقاجری که در انجام نمونه‌برداری و آنالیز نمونه‌ها همکاری داشته‌اند قدردانی به عمل آورند.

منابع

ابراهیمی، م.؛ محبی، ل.؛ سراجی، ف.؛ اسلامی، ف.؛ اجلالی، ک.؛ سلیمی زاده، م.؛ آقاجری، ن.، ۱۳۸۴. گزارش نهایی پروژه مطالعات مستمر هیدرولوژی و هیدروبیولوژی خلیج فارس و تنگه هرمز در آبهای محدوده استان هرمزگان. سازمان تحقیقات و آموزش کشاورزی. مؤسسه تحقیقات شیلات ایران. پژوهشکده اکولوژی خلیج فارس و دریای عمان. ۱۳۳ صفحه.

شناسایی و رتبه‌بندی کیفی ایستگاه‌ها از نظر شرایط آلودگی احتمالی به مواد مغذی بر اساس ضرایب عاملی مربوط به مولفه‌هایی با مقادیر ویژه بزرگ تر از واحد، از جدول استخراج شد. سپس بر اساس میانگین نمره‌های عاملی حاصل از مولفه‌ها، رتبه‌بندی ایستگاه‌ها بر اساس میزان آلودگی احتمالی به مواد مغذی صورت گرفت که نتایج آن به صورت نمودار در شکل ۳ آمده است. با توجه به نتایج حاصل می‌توان دریافت که بیشترین آلودگی احتمالی به مواد مغذی ناشی از ورود پساب‌های شهری متعلق به ایستگاه ۳ و کمترین آن متعلق به ایستگاه‌های واقع در دو منطقه بندر لنگه و جاسک بوده است. با توجه به مطالعات انجام شده توسط اکبرزاده و همکاران (۱۳۹۴) و مقایسه آن با نتایج حاصل، ایستگاه‌های مورد بررسی در تحقیق حاضر را می‌توان از نظر شرایط احتمالی به مواد مغذی ناشی از ورود پساب‌ها به آب‌های ساحلی و شرایط کیفیت آب به سه طبقه با آلودگی کم (ایستگاه‌های مربوط به بندر لنگه و جاسک)، متوسط (ایستگاه‌های ۱ الی ۸ به جز ایستگاه ۳) و زیاد (ایستگاه ۳) تقسیم‌بندی نمود. نتایج مربوط به تحقیقات انجام شده توسط Gupta و همکاران (۲۰۰۹)، Zhou و همکاران (۲۰۰۷) و Swain (2012) نشان می‌دهد که استفاده از روش‌های آماری چند متغیره می‌تواند برای بررسی شرایط کیفیت آب و شناسایی متغیرها، منابع و عوامل آلوده کننده محیط‌های آبی بسیار سودمند باشد. مطالعه حاضر نیز همانند سایر تحقیقات انجام شده، اهمیت استفاده از روش‌های آماری چند متغیره را در شناسایی متغیرهای اثرگذار بر تغییرات زمانی و مکانی کیفیت آب و شناسایی منابع اثرگذار بر شرایط کیفیت آب را نشان داد (Pejman et al., 2009; Folosu et al., 2010; Siddiquee et al., 2011).



شکل ۴: رتبه‌بندی ایستگاه‌ها بر اساس بار مواد مغذی از طریق محاسبه میانگین (انحراف معیار ± میانگین) نمره‌های عاملی (PC - Score)

- multivariate statistical techniques. *International Journal of Environmental Science & Technology*, 6(3): 467-476.
- Pekey, H.; Karakas, D.; Bakoglu, M., 2004. Source apportionment of trace metals in surface waters of a polluted stream using multivariate statistical analyses. *Marine Pollution Bulletin*, 49: 809-818.
- Raj, S.M.; Jayaprakash, M., 2008. Distribution and enrichment of trace metals in marine sediments of Bay of Bengal, off Ennore, south-east coast of India. *Environmental Geology*, 56(1): 207-217.
- Shrestha, S.; Kazama, F., 2007. Assessment of surface water quality using multivariate statistical techniques: A case study of the Fuji river basin, Japan. *Environmental Modelling & Software*, 22(4): 464-475.
- Siddiquee, S.; Yusof, N.A.; Salleh, A.B.; Tan, G.S.; Bakar, F.A.; Yap, C.K.; Yusuf, U.K., 2011. Assessment of surface water quality in the Malaysian coastal waters by using multivariate analyses. *Sains Malaysiana*, 40(10): 1053-1064.
- Simeonova, P.; Simeonov, V.; Andreev, G., 2003. Water quality study of the Struma River Basin, Bulgaria. *Central European Journal of Chemistry*, 1: 136-212.
- Singh, K.P.; Malik, A.; Singh, V.K.; Mohan, D.; Sinha, S., 2005. Chemometric analysis of groundwater quality data of alluvial aquifer of Gangetic Plain, North India, 3: 25-41.
- Strickland, J.D.H.; Parson, TR., 1972. A practical handbook of seawater analysis. Information Canada, Ottawa (ICD), 310P.
- Swain, N.R., 2012. Application of three statistical pattern recognition techniques for temporal and spatial water quality analysis (Doctoral dissertation, Brigham Young University), 71P.
- Zeng, X.; Rasmussen, T.C., 2005. Multivariate statistical characterization of water quality in Lake Lanier, Georgia, USA. *Journal of Environmental quality*, 34(3): 475-483.
- اکبرزاده، غ.؛ ابراهیمی، م.؛ جوکار، ک.؛ دهقانی، ر.؛ آقاجری، ن.، ۱۳۹۴. ارزیابی خصوصیات فیزیکی و شیمیایی و ارتباط آنها با کلروفیل a در آب‌های ساحلی استان هرمزگان. مؤسسه تحقیقات علوم شیلاتی کشور. پژوهشکده اکولوژی خلیج فارس و دریای عمان، ۱۱۲ صفحه (در حال چاپ).
- APHA., 1998. Standard methods for examination of water and wastewater, 825-925P.
- Astel, A.; Biziuk, M.; Przyjazny, A.; Namiesnik, J., 2006. Chemometrics in monitoring spatial and temporal variations in drinking water quality. *Water Research*, 8: 1706-1716.
- Folosu, O.A.; Bamidele, I.; Olu, O.; Kayo, O.A., 2010. Seasonal and spatial variations analysis of pollution status of Ondo coastal environment Nigeria using principal component analysis. *Geochemical Journal*, 44: 89-98.
- Gupta, I.; Phage, S.; Kumar, R., 2009. Study of variation of water quality of mubai coast through multivariate analysis techniques. *Indiane Journal of marine sciences*, 38(2): 170-177.
- Liao, S.W.; Gau, H.S.; Lai, W.L.; Chen, J.J.; Lee, C.G., 2007. Identification of pollution of Tapeng Lagoon from neighbouring rivers using multivariate statistical method. *Journal of Environmental Management*, 88(2): 286-292.
- Liu, C.W.; Lin, K.H.; Kuo, Y.M., 2003. Application of factor analysis in the assessment of groundwater quality in a Blackfoot disease area in Taiwan. *Science of the Total Environment*, 313(1): 77-89.
- Mukunda, K.; Snehalata, D.; Bijoy, K.S., 2012., Seasonal variation of the water quality parameters and its influences in the Mahanadi estuary and near coastal environment, East Coast of India, *World Applied Sciences Journal*, 17(6): 797-801.
- Pejman, A.H.; Bidhendi, G.N.; Karbassi, A.R.; Mehrdadi, N.; Bidhendi, M.E., 2009. Evaluation of spatial and seasonal variations in surface water quality using

- College of Environmental Sciences, Peking University, Beijing 100871, PR China Marine Pollution Bulletin, 54: 745-756.
- Zhou, F.; Lio, Y.; Guo, H., 2006. Application of multivariate statistical methods to water quality assessment of the watercourses in northwestern new territories, Hong Kong. Science of the Total Environment, 313: 1-13.
- 34(6): 1980-1991.
- Zhao, X.; Shen, Z.Y.; Xiong, M.; Qi, J., 2011. Key uncertainty sources analysis of water quality model using the first order error method. International Journal of Environmental Science & Technology, 8(1): 137-148.
- Zhou, F.; Guo, H.; Liu, Y.; Jiang, Y., 2007. Chemometrics data analysis of marine water quality and source identification in Southern Hong Kong.